

КРУ 15.100.00.00 СБ

Перв. примен.

Справ. №

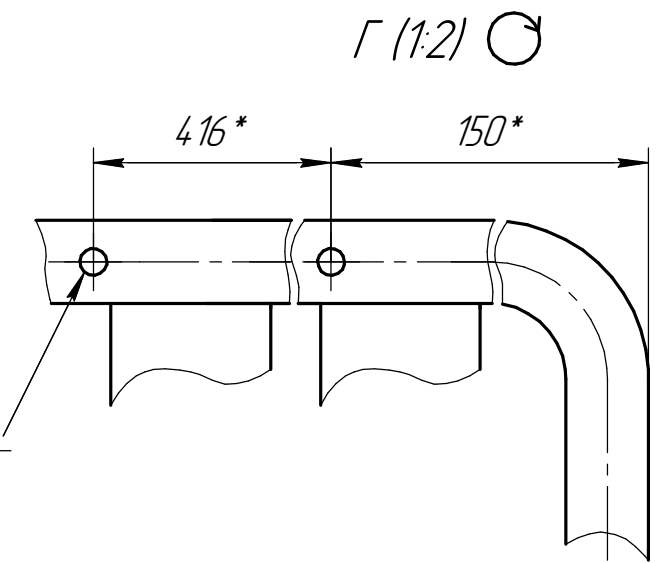
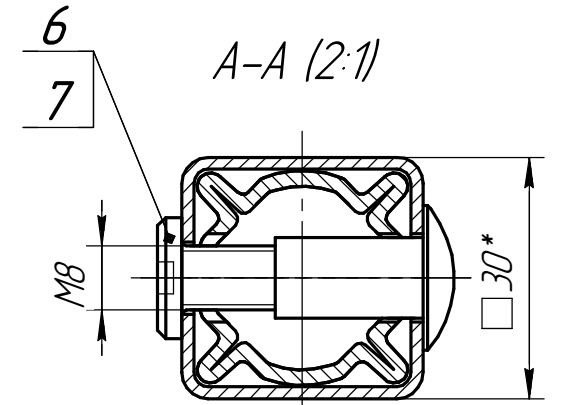
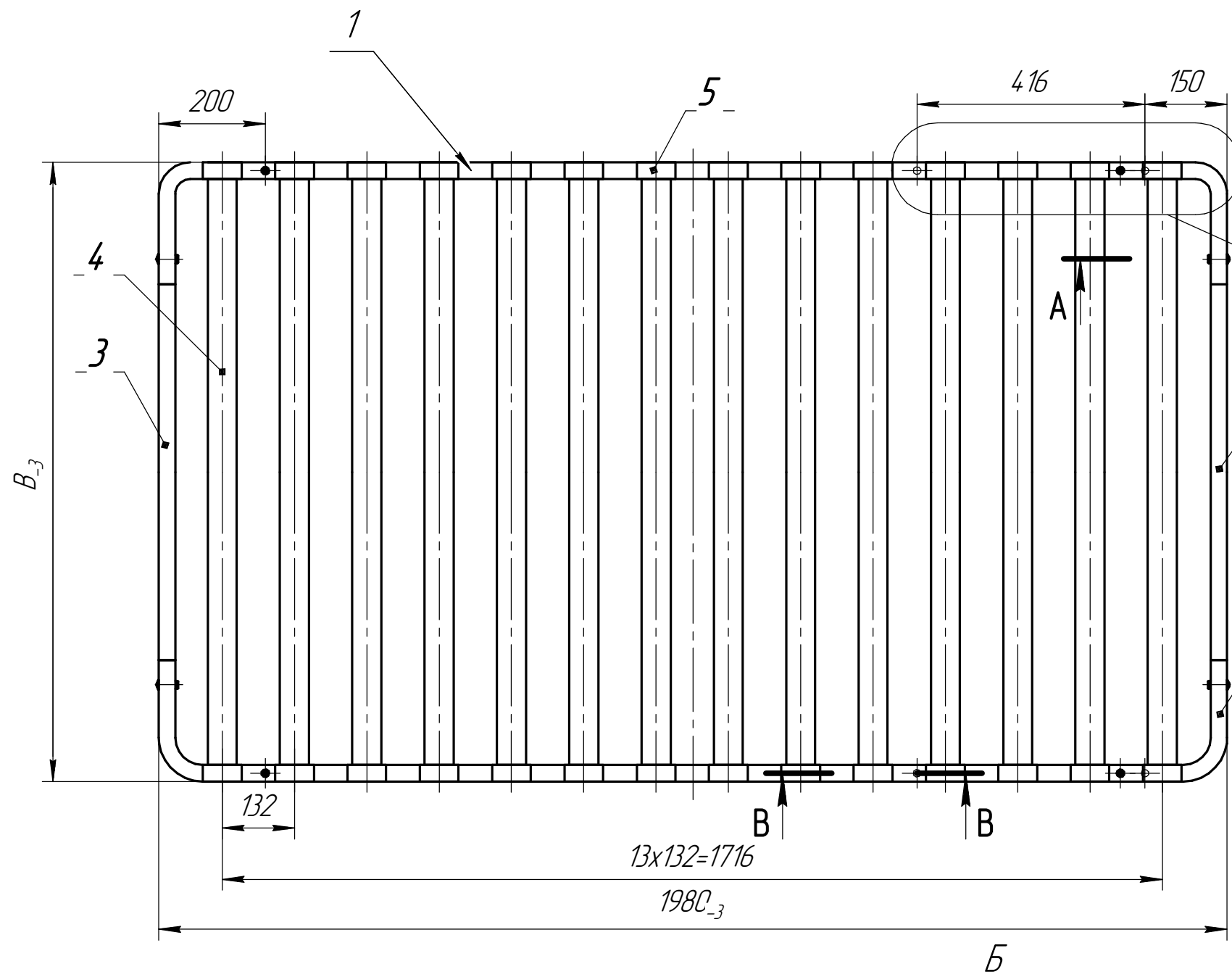
Подп. и дата

Инд. № дубл.

Взам. инв. №

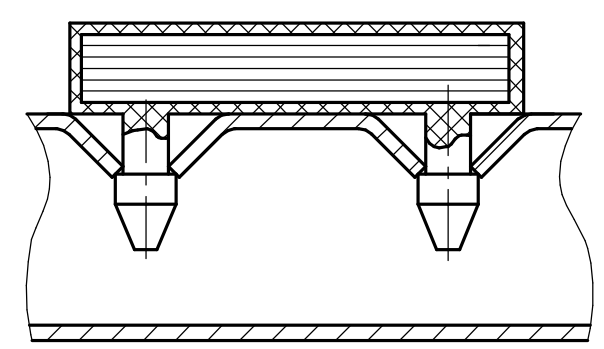
Подп. и дата

Инд. № подл.



Обозначение	Размеры, мм		Кол-во лат
	В	Латы	
КРУ 15.100.00.00	790	785	14
-01	890	885	14

B-B (1:1)



\* Размеры для справок

				КРУ 15.100.00.00 СБ				
Изм.	Лист	№ док-м.	Подп.	Дата	Универсальное кроватное основание	Лит.	Масса	Масштаб
					Сборочный чертеж			1:10
Разраб.	Скворцов					Лист	Листов	1
Пров.	Мартынов							
Т.контр.								
Н.контр.								
Утв.	Цыцнов							